

# H80FCL

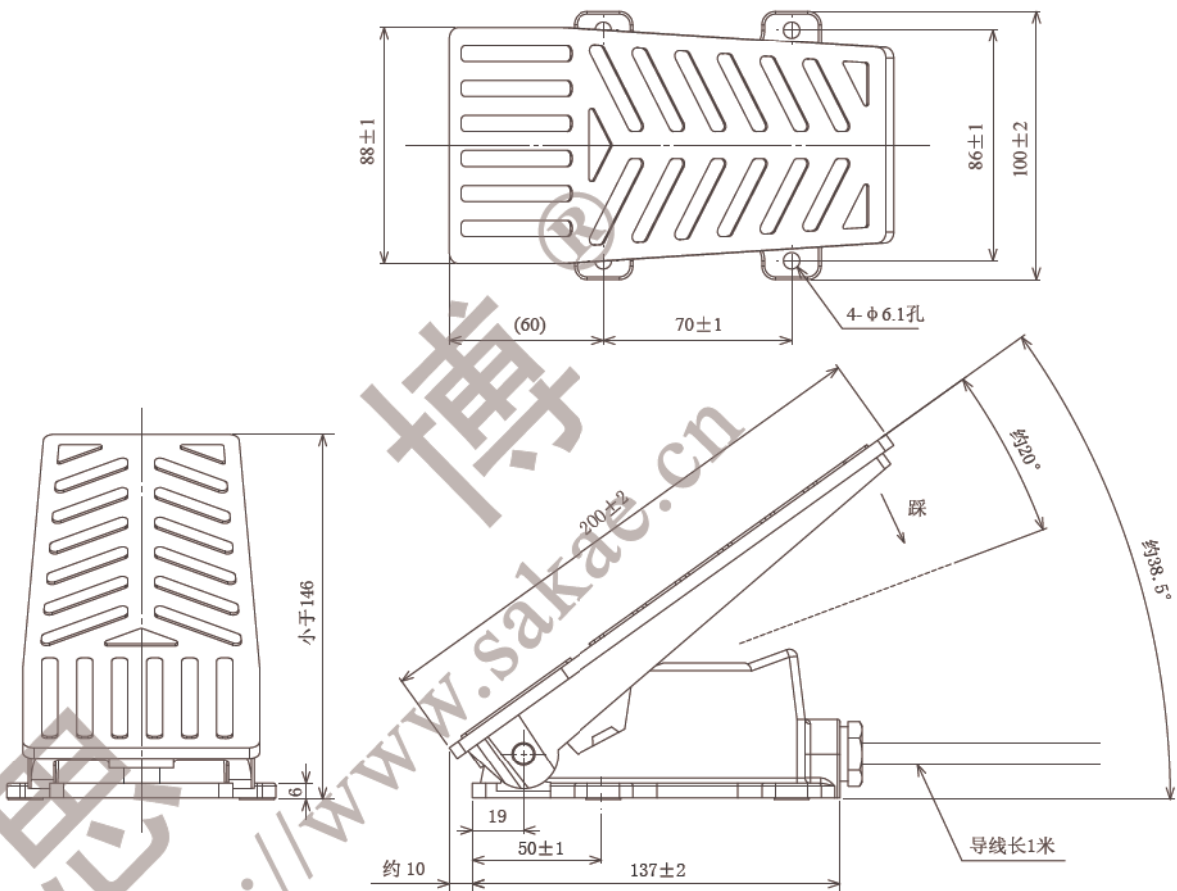


## 命名法

S H 80 FCL - S 2 DF K - 0000  
 1 2 3 4 5 6 7 8 9

- |   |   |
|---|---|
| <p>1. S 指不适用于我们标准的特殊机械规格</p> <p>2. H 指内置霍尔型电位器</p> <p>3. 80 指底部外壳的大概尺寸，以 mm 为单位</p> <p>4. FC 指脚踏控制器<br/>L 指小尺寸、结构紧凑的踏板型</p> <p>5. 输出特性<br/>S...单路信号输出<br/>P...双路同向信号输出<br/>X...双路反向信号输出</p> | <p>6. 安装开关的个数（可选）<br/>0...不安装开关<br/>1...安装 1 个开关<br/>2...安装 2 个开关</p> <p>7. 开关的额定值<br/>D, F...微型开关<br/>(请参考操纵杆控制器样本第 72 页详细说明)</p> <p>8. K 指加装强制降档(kick-down)装置</p> <p>9. 四位数，用于特殊的客户需求</p> |
|---|---|

## 标准尺寸



(单位: mm)



**H80FCL-S**  
(标准型)

## 标准规格

### ●机械性能

操作方法：踏板型

操作角度：约20°

操作压力：

带弹簧自动复位装置

约10N~60N(约1000gf.~6000gf.)

操作温度范围：-20°C~+65°C

震动：10~55Hz 98m/S<sup>2</sup>

冲击：294m/S<sup>2</sup>

预期寿命：约2,000,000次

质量：约850g

### ●电气性能

安装的电位器：

SHSM18E(霍尔型非接触式)

输入电压：5VDC ±10%

输出电压：约0.5V~4.5V

独立线性公差：±3%

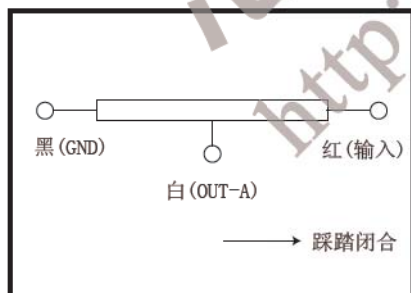
介质耐压：1分钟(250V. A. C.)

绝缘电阻：>100MΩ(250V. D. C.)

EMC：100V/m(80MHz~1GHz  
1KHz正弦波，80%调幅)

ESD：±8KV接触放电，±15KV空气放电

### ●接线端连接示意图



### ●可选特殊规格

安装开关(最多2个)

安装强制降档(kick-down)装置

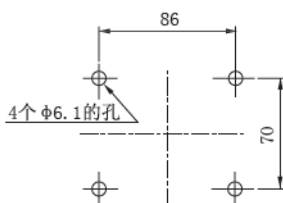
离踏板末端约5°时踩踏压力  
加强(最大约250N)

特殊信号输出：双路同向或双路反向  
信号输出

D型开关：踩踏后约3°，1V±0.3VDC输出  
输出时开关闭合

F型开关：离踏板末端约3°，4V±0.3VDC  
输出时开关闭合

## ■面板布局



### ●踩踏角度



### ●输出特性

